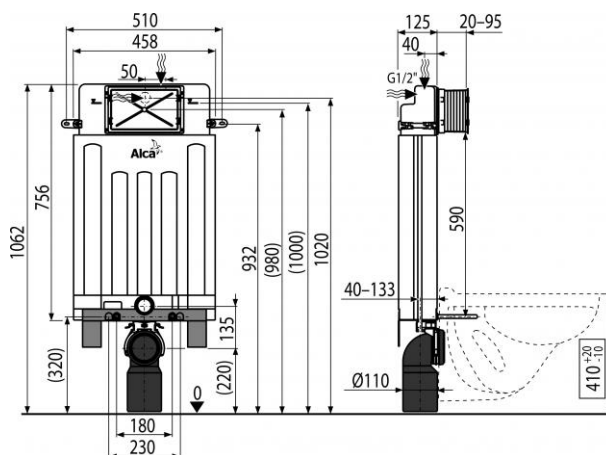


## AM100/1000 Alcamodul

Скрытая система инсталляции для замуровывания в стену



### Область применения

Для подвесных унитазов

Для ограждающих конструкций внутри и вокруг несущей стены - «мокрый» монтаж

Для установки подвесного унитаза с интервалом крепления 180 мм или 230 мм

### Свойства

- Подвижной держатель для стокового колена, устанавливаемый в восьми положениях на расстоянии 0-93 мм
- Угловой вентиль с возможностью подключения к системе трубопроводов Merla
- Монтажный кронштейн обеспечивает высокую жесткость крепления подвесного унитаза к стене
- Габариты и конструкция консоли упрощают инсталляцию системы
- Конструкция полистирольной изоляции упрощает процесс замуровывания в стену, предотвращает процесс конденсации на поверхности бачка и ослабляет вибрацию в строительной конструкции
- Двойной смыв, независимо регулируемый, с гигиеническим резервом
- Подходит для установки пневматического или сенсорного смыва
- Совместима со всеми кнопками управления Alcaplast
- Бачок сделан из одного фрагмента полипропилена, что обеспечивает его 100% герметичность
- Подвод воды к задней стенке бачка или сверху бачка
- Возможность сервиса без использования инструментов
- Крышка сервисного отверстия упрощает процесс монтажа и защищает от влаги и грязи
- Монтажная высота 1062 мм
- Монтажная глубина рукава регулируется от 20 до 95 мм
- Монтажная глубина - 125 мм
- Необходимо сооружение цоколя или использовать ноги M90
- Материал несущей консоли: оцинкованная сталь

### Свойства

EN 14124, EN 14055

### Содержание комплекта

## AM100/1000 Alcamodul

Скрытая система инсталляции для замуровывания в стену

### Содержание комплекта

- Бачок с впускным и выпускным механизмом
- Несущая конструкция
- Резьбовое соединение 1/2 " для подвода воды со встроенным угловым вентилем Schell 1/2 "– 3/8"
- Толкатели механизма 2 шт.
- Монтажный комплект: винт Ø8x60- 2 шт., винт Ø4,8x38 - 2 шт., дюбель Ø 12 - 2 шт., дюбель Ø8 - 2 шт.
- Крепежный материал для крепления унитаза: шпилька M12 – 2 шт., шайба – 4 шт., колпачок – 2 шт., гайка – 2 шт., гофрированный рукав – 2 шт.
- Отводное колено из полиэтилена НТ90 / 110 , PE-HD
- Прокладка, патрубок полипропилен, манжета
- Прокладка, патрубок полипропилен, уплотнение патрубка
- Монтажный комплект крышек для защиты технических отверстий при установке системы
- Рукав сервисного отверстия двухсоставный, легко укорачивается
- Телескопические крепежные кронштейны 2 шт.

### Код заказа

Код	EAN
AM100/1000	8595580550448

### Технические параметры

- Подвод воды к задней стенке бачка или сверху бачка осуществляется с помощью монтажных отверстий G1/2 "
- Рабочий диапазон давления воды 0,05-0,8 МПа
- Рекомендуемый диапазон давления воды 0,3-0,5 МПа
- Большой смыв 6-9 л
- Малый смыв 2,5-3,5 л
- Стандартные настройки большого смыва 6 л
- Стандартные настройки малого смыва 3 л
- Гигиенический резерв 3 л
- Объем воды в бачке 9 л
- Несущая способность 400 kg

### Гарантии

2/15 лет

### Таможенный код

39229000

Вес – шт	7,48 кг
Вес – упаковка	7,2497 кг
Вес – паллета	164,994 кг
Размеры – шт	1045×140×475 мм
Размеры – упаковка	1045×475×140 мм
Количество – упаковка	1 шт
Количество – паллета	20 шт