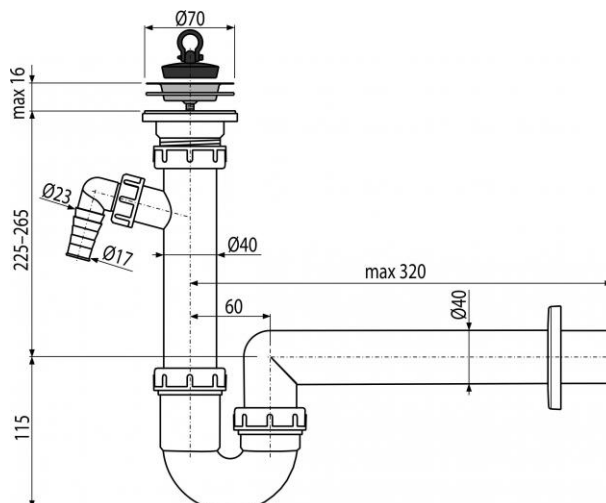


A810-DN40

Сифон трубчатый с нержавеющей решеткой DN70 и штуцером



Область применения

Для моек

Свойства

- Подключение к канализационной трубе $\text{Ø}40$ мм
- Со штуцером для подключения стиральной или посудомоечной машины
- Материал - полипропилен

Свойства

EN 274

Содержание комплекта

- Корпус сифона со штуцером
- Пробка из ПВХ
- Сливная решетка из нержавеющей стали
- Обрамление: пластик

Код заказа

Код	EAN
A810-DN40	8594045937299

A810-DN40

Сифон трубчатый с нержавеющей решеткой DN70 и штуцером

Технические параметры

- Гидрозатвор 64 mm
- Сток воды 60 l/min
- Термическая устойчивость 95 °C
- Диаметр шлангового штуцера 17-23 mm

Гарантии

2/3 лет

Таможенный код

39229000

Вес – шт	0,4559 кг
Вес – упаковка	5,3265 кг
Вес – паллета	169,142 кг
Размеры – шт	300×90×200 MM
Размеры – упаковка	590×240×390 MM
Количество – упаковка	15 шт
Количество – паллета	420 шт