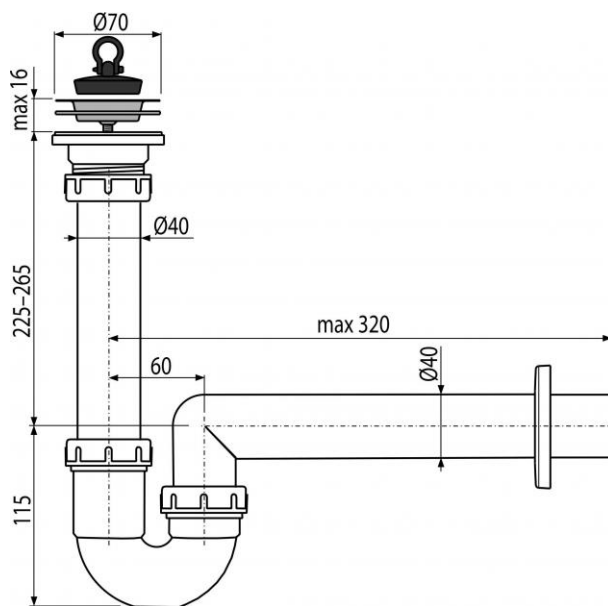


A800-DN40

Сифон трубчатый с нержавеющей решеткой DN70



Область применения

Для моек

Свойства

- Подключение к канализационной трубе Ø40 мм
- Материал - полипропилен

Свойства

EN 274

Содержание комплекта

- Корпус сифона
- Пробка из ПВХ
- Сливная решетка из нержавеющей стали
- Обрамление: пластик

Код заказа

Код	EAN
A800-DN40	8594045937282

A800-DN40

Сифон трубчатый с нержавеющей решеткой DN70

Технические параметры

- Гидрозатвор 64 mm
- Сток воды 60 l/min
- Термическая устойчивость 95 °C

Гарантии

2/3 лет

Таможенный код

39229000

Вес – шт	0,4148 кг
Вес – упаковка	6,376 кг
Вес – паллета	198,528 кг
Размеры – шт	300×90×200 MM
Размеры – упаковка	590×240×390 MM
Количество – упаковка	20 шт
Количество –паллета	560 шт