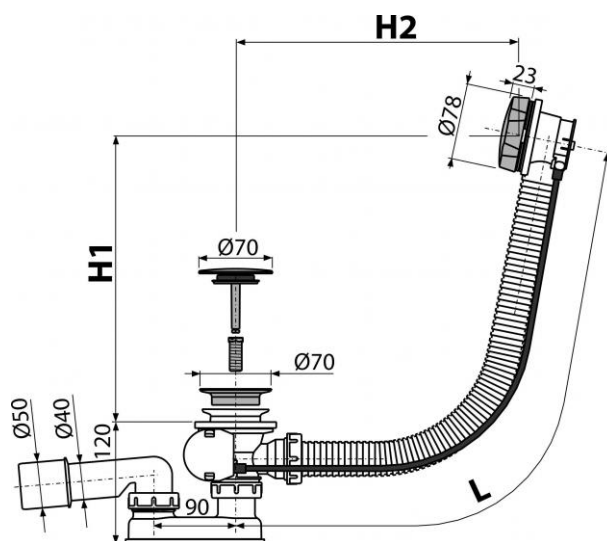


A55KM-80

Сифон для ванны автомат, металл



Область применения

Для слива воды из ванны в канализационный сток
Для ванн стандартных размеров
Для ванн со стоковым отверстием Ø52 мм

Свойства

- Слив-перелив система для ванны
- Мокрый гидрозатвор с вращающимся коленом
- Закрытие сливного клапана с помощью троса Бодена
- Гибкий шланг системы перелива

Свойства

EN 274

Содержание комплекта

- Корпус сифона с системой перелива
- Поворотная стальная накладка, хромированная
- Пробка из хромированного пластика
- Хромированная решетка слива из нержавеющей стали
- Гидрозатвор сифона из полипропилена, сваренный ультразвуковым методом, устойчив к термическим и химическим воздействиям
- Монтажный набор
- Профильное уплотнение

Код заказа

Код	EAN
A55KM-80	8594045933956

A55KM-80

Сифон для ванны автомат, металл

Технические параметры

- Гидрозатвор 50 mm
- Сток воды 51,6 l/min
- Скорость перелива 42 l/min
- Сопротивление гидрозатвора против давления 588 Pa
- Термическая устойчивость 95 °C

Гарантии

2/3 лет

Таможенный код

39229000

Вес – шт	0,8283 кг
Вес – упаковка	кг
Вес – паллета	кг
Размеры – шт	380×85×145 MM
Размеры – упаковка	590×430×390 MM
Количество – упаковка	20 шт
Количество – паллета	320 шт