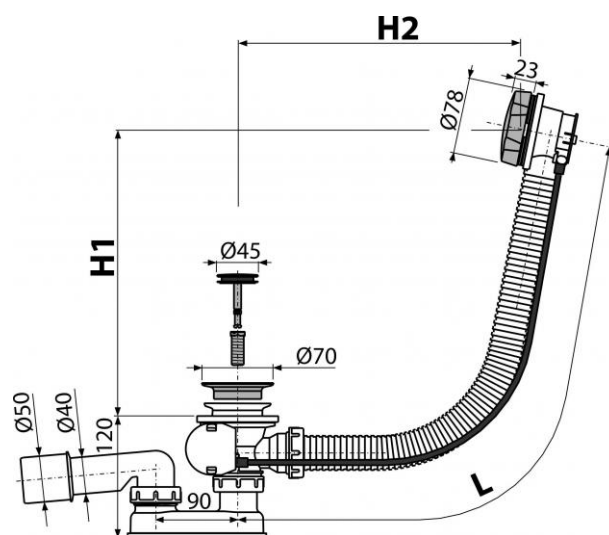


## A55K-80

Сифон для ванны автомат комплект, металл



### Область применения

Для слива воды из ванны в канализационный сток  
 Для ванн стандартных размеров  
 Для ванн со стоковым отверстием Ø52 мм

### Свойства

- Слив-перелив система для ванны
- Мокрый гидрозатвор с вращающимся коленом
- Закрытие сливного клапана с помощью троса Бюдене
- Гибкий шланг системы перелива

### Свойства

EN 274

### Содержание комплекта

- Корпус сифона с системой перелива
- Поворотная стальная накладка, хромированная
- Хромированная стальная пробка
- Хромированная решетка слива из латуни
- Гидрозатвор сифона из полипропилена, сваренный ультразвуковым методом, устойчив к термическим и химическим воздействиям
- Монтажный набор
- Профильное уплотнение

### Код заказа

Код	EAN
A55K-80	8595580513740

## A55K-80

Сифон для ванны автомат комплект, металл

### Технические параметры

- Гидрозатвор 50 mm
- Сток воды 51,6 l/min
- Скорость перелива 42 l/min
- Сопротивление гидрозатвора против давления 588 Pa
- Термическая устойчивость 95 °C

### Гарантии

2/3 лет

### Таможенный код

39229000

Вес – шт	0,8730 кг
Вес – упаковка	10,4760 кг
Вес – паллета	187,616 кг
Размеры – шт	380×85×145 MM
Размеры – упаковка	595×435×395 MM
Количество – упаковка	20 шт
Количество – паллета	320 шт