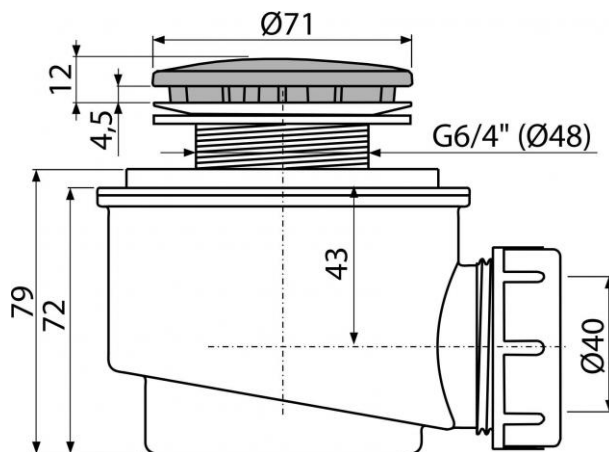


A47CR-50

Сифон для душевого поддона, хром



Область применения

Для слива воды из душевых поддонов
Для душевых поддонов со сливным отверстием Ø52 мм
Для душевых поддонов без перелива

Свойства

- Самочистящаяся конструкция сифона
- Высота монтажа 79 мм
- Извлекаемый фильтр для загрязнений
- Сток можно подключить с помощью колена A52
- Материал: полипропилен, устойчив к термическим и химическим воздействиям

Свойства

EN 274

Содержание комплекта

- Корпус сифона
- Хромированная крышка сифона
- Монтажный набор

Код заказа

Код	EAN
A47CR-50	8594045934014

A47CR-50

Сифон для душевого поддона, хром

Технические параметры

- Гидрозатвор 50 mm
- Сток воды 48 l/min
- Термическая устойчивость 95 °C

Гарантии

2/3 лет

Таможенный код

39229000

Вес – шт	0,2083 кг
Вес – упаковка	6,4 кг
Вес – паллета	199,2 кг
Размеры – шт	140×100×140 MM
Размеры – упаковка	590×240×390 MM
Количество – упаковка	30 шт
Количество –паллета	840 шт