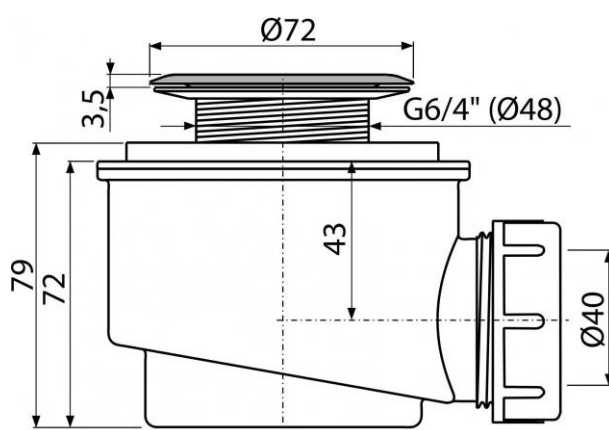


## A46-50

Сифон для душевого поддона с нержавеющей решеткой



### Область применения

Для слива воды из душевых поддонов  
Для душевых поддонов со сливным отверстием Ø52 мм  
Для душевых поддонов без перелива

### Свойства

- Самочистящаяся конструкция сифона
- Высота монтажа 79 мм
- Сток можно подключить с помощью колена A52
- Материал: полипропилен, устойчив к термическим и химическим воздействиям

### Свойства

EN 274

### Содержание комплекта

- Корпус сифона
- Сливная решетка из нержавеющей стали
- Монтажный набор

### Код заказа

Код	EAN
A46-50	8594045933376

## A46-50

Сифон для душевого поддона с нержавеющей решеткой

### Технические параметры

- Гидрозатвор 50 mm
- Сток воды 49 l/min
- Термическая устойчивость 95 °C

### Гарантии

2/3 лет

### Таможенный код

39229000

Вес – шт	0,2275 кг
Вес – упаковка	6,309 кг
Вес – паллета	196,652 кг
Размеры – шт	140×100×140 MM
Размеры – упаковка	590×240×390 MM
Количество – упаковка	30 шт
Количество –паллета	840 шт