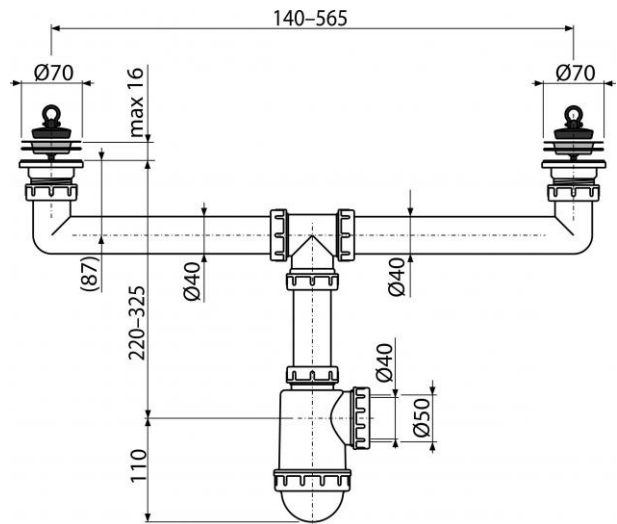


## A449-DN50/40

Сифон для сдвоенной мойки с нержавеющей решетками DN70



### Область применения

Для раковины, состоящей из двух частей

### Свойства

- Возможность подключения канализационной трубы  $\text{Ø}50$  мм или  $\text{Ø}40$  мм
- Материал - полипропилен

### Свойства

EN 274

### Содержание комплекта

- Корпус сифона с двумя сливными отверстиями
- Пробка из ПВХ - 2 шт.
- Решетка из нержавеющей стали - 2 шт.

### Код заказа

Код	EAN
A449-DN50/40	8594045933727

## A449-DN50/40

Сифон для сдвоенной мойки с нержавеющей решетками DN70

### Технические параметры

- Гидрозатвор 50 mm
- Скорость стока одним сливным отверстием 49,8 l/min
- Скорость стока двумя сливными отверстиями 83,4 l/min
- Термическая устойчивость 95 °C

### Гарантии

2/3 лет

### Таможенный код

39229000

Вес – шт	0,6117 кг
Вес – упаковка	6,054 кг
Вес – паллета	189,512 кг
Размеры – шт	340×100×240 MM
Размеры – упаковка	590×240×390 MM
Количество – упаковка	10 шт
Количество – паллета	280 шт