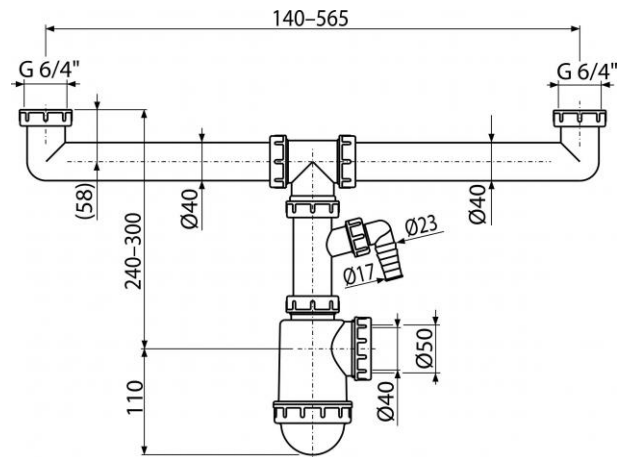


## A448P-DN50/40

Сифон для сдвоенной мойки с накладными гайками 6/4" и штуцером



### Область применения

Для раковины, состоящей из двух частей

### Свойства

- Возможность подключения канализационной трубы  $\varnothing 50$  мм или  $\varnothing 40$  мм
- Со штуцером для подключения стиральной или посудомоечной машины
- Материал - полипропилен

### Свойства

EN 274

### Содержание комплекта

- Корпус сифона со штуцером
- Резьбовое соединение 6/4 " для подключения слива мойки - 2 шт.

### Код заказа

Код	EAN
A448P-DN50/40	8594045937848

## A448P-DN50/40

Сифон для сдвоенной мойки с накладными гайками 6/4" и штуцером

### Технические параметры

- Гидрозатвор 53 mm
- Скорость стока одним сливным отверстием 44 l/min
- Скорость стока двумя сливными отверстиями 83,4 l/min
- Термическая устойчивость 95 °C
- Диаметр шлангового штуцера 17-23 mm

### Гарантии

2/3 лет

### Таможенный код

39229000

Вес – шт	0,5054 кг
Вес – упаковка	5,064 кг
Вес – паллета	161,792 кг
Размеры – шт	270×80×200 MM
Размеры – упаковка	590×240×390 MM
Количество – упаковка	10 шт
Количество – паллета	280 шт