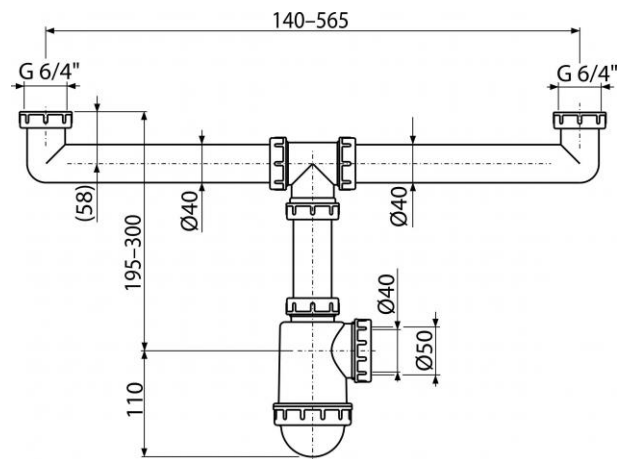


## A448-DN50/40

Сифон для двойной мойки с накладными гайками 6/4"



### Область применения

Для моек

### Свойства

- Возможность подключения канализационной трубы Ø50 мм или Ø40 мм
- Материал - полипропилен

### Свойства

EN 274

### Содержание комплекта

- Корпус сифона
- Резьбовое соединение 6/4 " для подключения слива мойки - 2 шт.

### Код заказа

Код	EAN
A448-DN50/40	8594045937831

## A448-DN50/40

Сифон для сдвоенной мойки с накладными гайками 6/4"

### Технические параметры

- Гидрозатвор 53 mm
- Скорость стока одним сливным отверстием 44 l/min
- Скорость стока двумя сливными отверстиями 83,4 l/min
- Термическая устойчивость 95 °C

### Гарантии

2/3 лет

### Таможенный код

39229000

Вес – шт	0,5052 кг
Вес – упаковка	4,732 кг
Вес – паллета	152,496 кг
Размеры – шт	270×80×200 MM
Размеры – упаковка	590×240×390 MM
Количество – упаковка	10 шт
Количество –паллета	280 шт