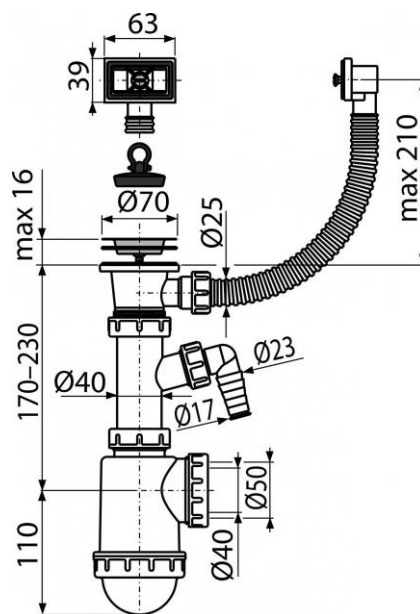


A444P-DN50/40

Сифон для мойки с нержавеющей решеткой DN70, гофрпереливом и штуцером



Область применения

Для моек с переливом

Свойства

- Возможность подключения канализационной трубы $\varnothing 50$ мм или $\varnothing 40$ мм
- Со штуцером для подключения стиральной или посудомоечной машины
- Материал - полипропилен

Свойства

EN 274

Содержание комплекта

- Корпус сифона со штуцером и переливом
- Пробка из ПВХ
- Сливная решетка из нержавеющей стали

Код заказа

Код	EAN
A444P-DN50/40	8594045937763

A444P-DN50/40

Сифон для мойки с нержавеющей решеткой DN70,
гофропереливом и штуцером

Технические параметры

- Гидрозатвор 53 mm
- Сток воды 44 l/min
- Термическая устойчивость 95 °C
- Диаметр шлангового штуцера 17-23 mm

Гарантии

2/3 лет

Таможенный код

39229000

Вес – шт	0,4244 кг
Вес – упаковка	6,375 кг
Вес – паллета	198,5 кг
Размеры – шт	330×90×190 MM
Размеры – упаковка	590×240×390 MM
Количество – упаковка	15 шт
Количество – паллета	420 шт