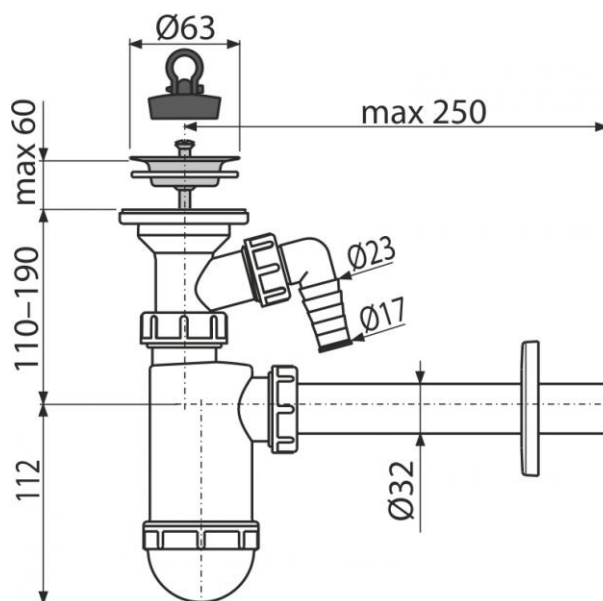


A410P

Сифон для умывальника DN32 со штуцером и нержавеющей решеткой DN63



Область применения

Для умывальников

Свойства

- Подключение к стоковой трубе Ø32 мм
- Со штуцером для подключения стиральной или посудомоечной машины
- Материал - полипропилен

Свойства

EN 274

Содержание комплекта

- Корпус сифона со штуцером
- Пробка из ПВХ
- Сливная решетка из нержавеющей стали
- Обрамление: пластик

Код заказа

Код	EAN
A410P	8595580556112

A410P

Сифон для умывальника DN32 со штуцером и нержавеющей решеткой DN63

Технические параметры

- Гидрозатвор 58 mm
- Сток воды 57 l/min
- Термическая устойчивость 95 °C
- Диаметр шлангового штуцера 17-23 mm

Гарантии

2/3 лет

Таможенный код

39229000

Вес – шт	0,2817 кг
Вес – упаковка	5,634 кг
Вес – паллета	177,75 кг
Размеры – шт	270×90×190 MM
Размеры – упаковка	590×240×390 MM
Количество – упаковка	20 шт
Количество – паллета	560 шт