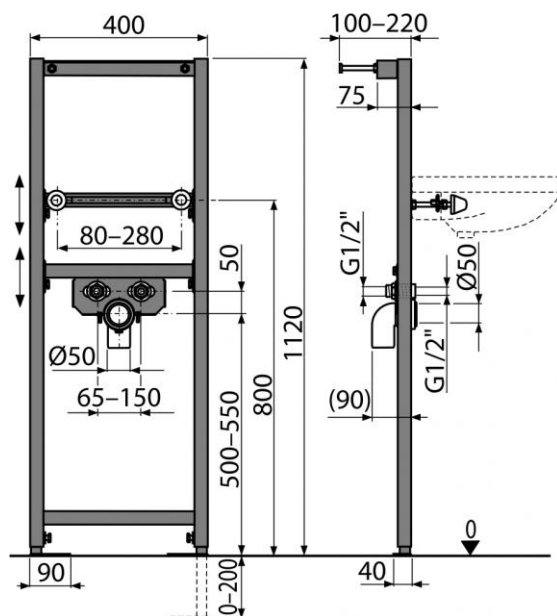


A104/1120

Монтажная рама для умывальника



Область применения

Для подвесного умывальника
 Для подключения смесителя
 Для монтажа к несущей стене или в гипсокартонную конструкцию

Свойства

- Самонесущий каркас с С-образным профилем
- Регулируемые по высоте монтажные перекладины
- Выдвижные ноги, регулируемые в диапазоне 0-200 мм
- Интервал крепления умывальника 80-280 мм
- Интервал подключения воды 65-150 мм
- Материал: металл обработанный порошковой краской

Свойства

EN 14688

Содержание комплекта

- Рама
- Закрепление материала: шуруп Ø8x60 - 4 шт., дюбель Ø12 - 4 шт.
- Монтажный набор для крепления раковины: винт M10x100 - 2 шт.
- Колпаки для закрытия гаек
- Резьбовое соединение для подключения воды: G1/2"-G1/2"
- Стоковое колено HT50 с прокладкой

Код заказа

Код	EAN
A104/1120	8595580551544

A104/1120

Монтажная рама для умывальника

Технические параметры

- Несущая способность 150 kg

Гарантии

2/15 лет

Таможенный код

73089098

Вес – шт	5,4278 кг
Вес – упаковка	5,4278 кг
Вес – паллета	182,834 кг
Размеры – шт	1195×82×410 мм
Размеры – упаковка	1195×82×410 мм
Количество – упаковка	1 шт
Количество – паллета	30 шт