

STING

КНОПКА УПРАВЛЕНИЯ ДЛЯ СКРЫТЫХ СИСТЕМ ИНСТАЛЛЯЦИИ, ALUNOX –МАТ/ГЛЯНЕЦ

Область применения:

- Для скрытых систем инсталляции «сухого» и «мокрого» монтажа

Свойства:

- Механизм полностью интегрирован в стену
- Кнопка минимально выступает над облицовкой
- Двойной смыв, механический принцип действия
- Совместимость со всеми скрытыми системами инсталляции Alcaplast
- Подходит для уборки стандартными моющими средствами, используемыми в бытовых условиях для очистки смесителей и других принадлежностей
- Устойчива к ультрафиолетовым лучам и другим внешним факторам
- Детальная обработка лазером
- Отделка: alunox, ANTI-FINGERPRINT – защита от отпечатков пальцев
- Материал: анодированный алюминий, нержавеющая сталь

Технические параметры:

Действующая сила	<20 N
------------------	-------

Содержание комплекта:

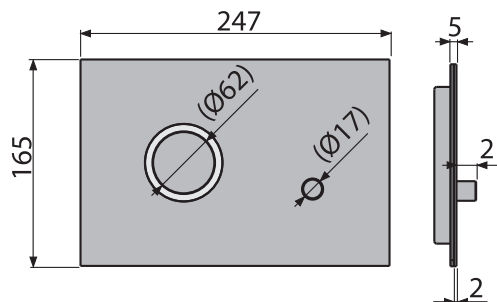
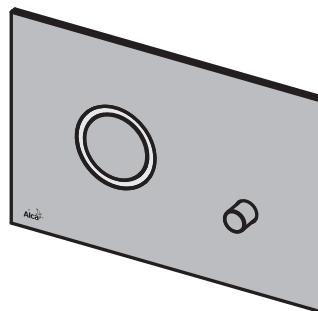
- Кнопка
- Монтажная рама для установки кнопки
- Резьбовое крепление монтажной рамы кнопки – 2 шт.
- Набор переходников для управления выпускным механизмом

Логистическая информация:

Вес (шт.)	1,0604 кг
Размеры (шт.)	255×175×85 мм
Количество (упаковка)	10 шт.
Количество (паллета)	280 шт.

Обозначение продукта:

Артикул	EAN
STING	8595580523688



reddot award 2014
winner

