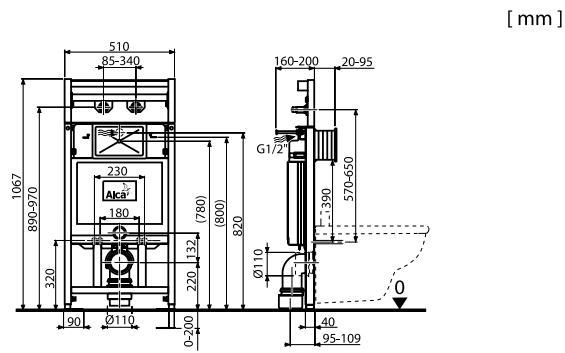
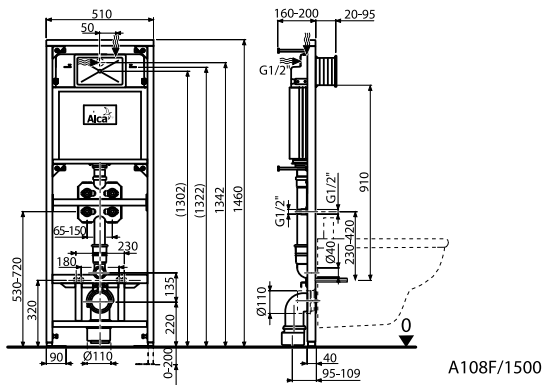




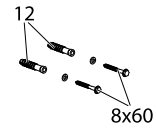
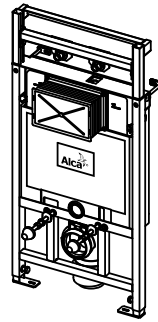
## A108F/1100 ■ A108F/1500



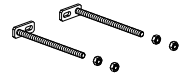
A108F/1100



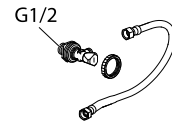
A108F/1500



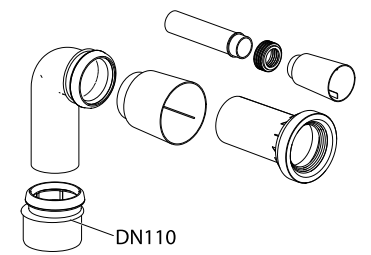
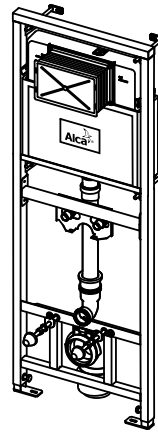
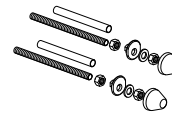
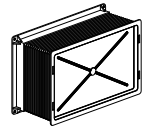
12  
8x60  
2x - A108F/1100  
3x - A108F/1500



1x - A108F/1100  
2x - A108F/1500

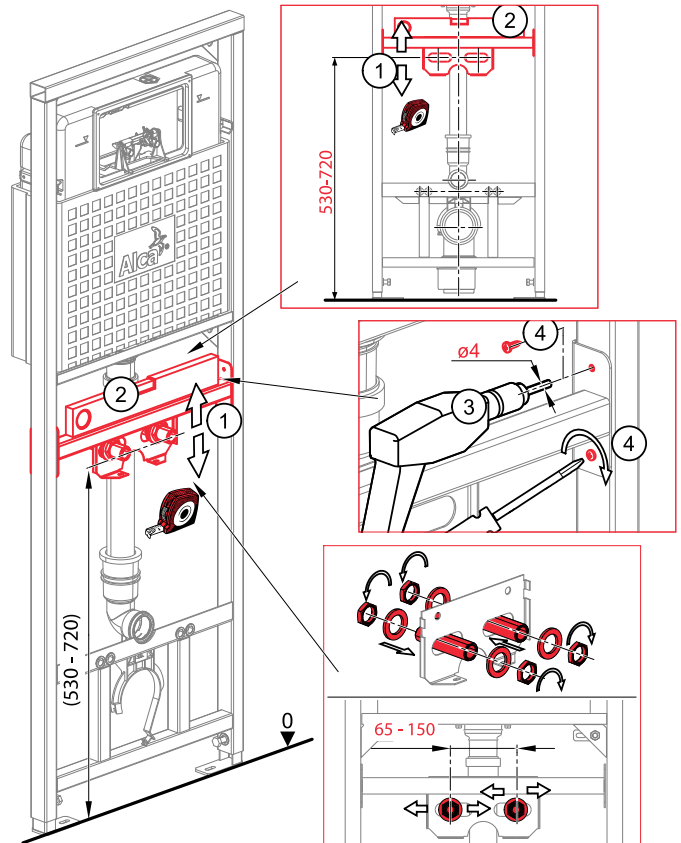
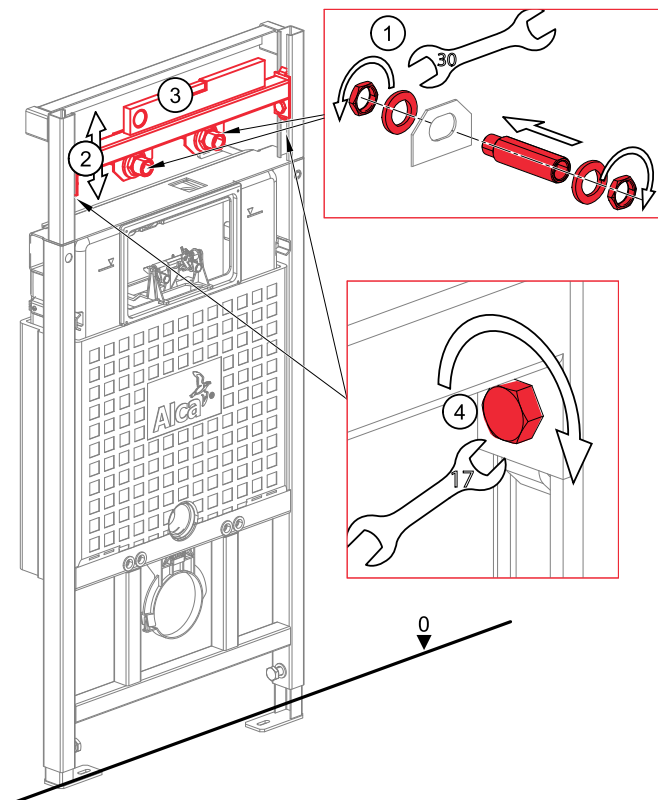


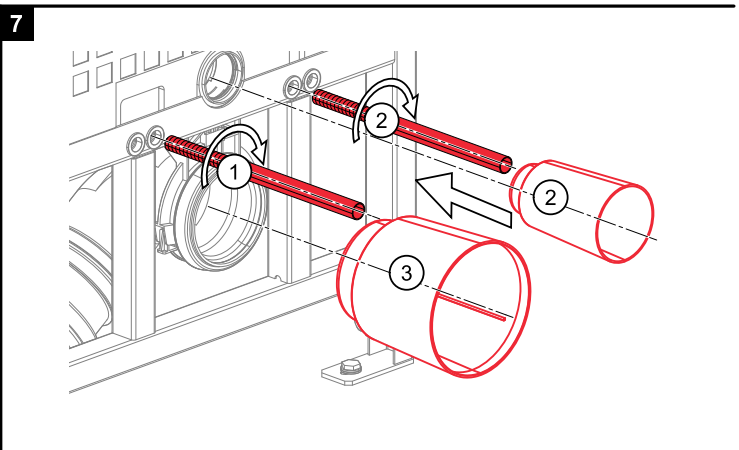
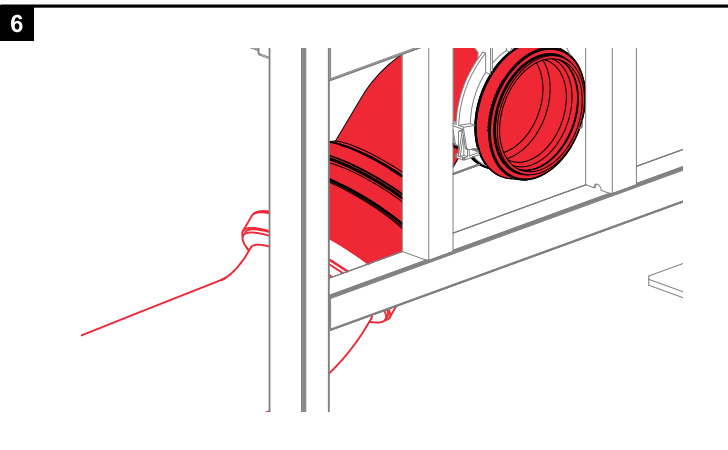
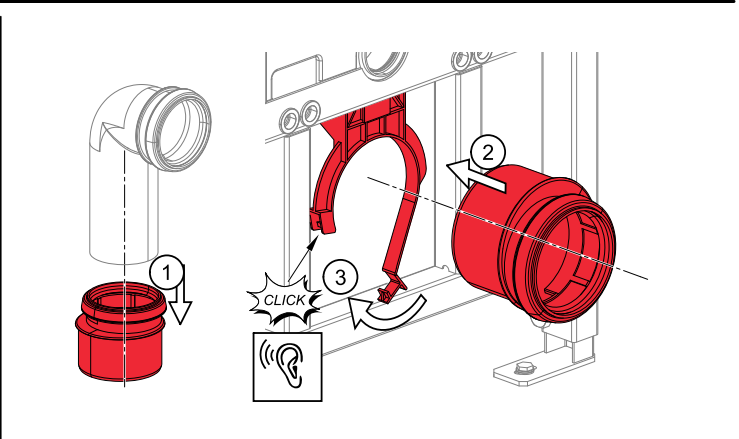
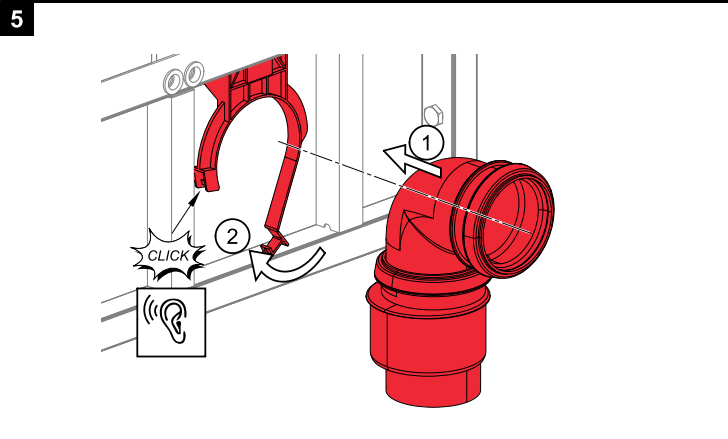
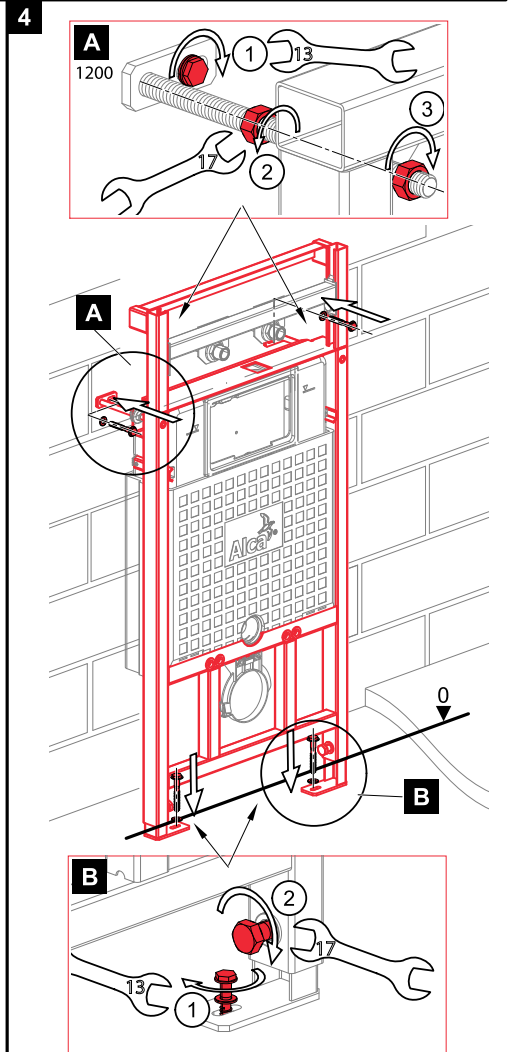
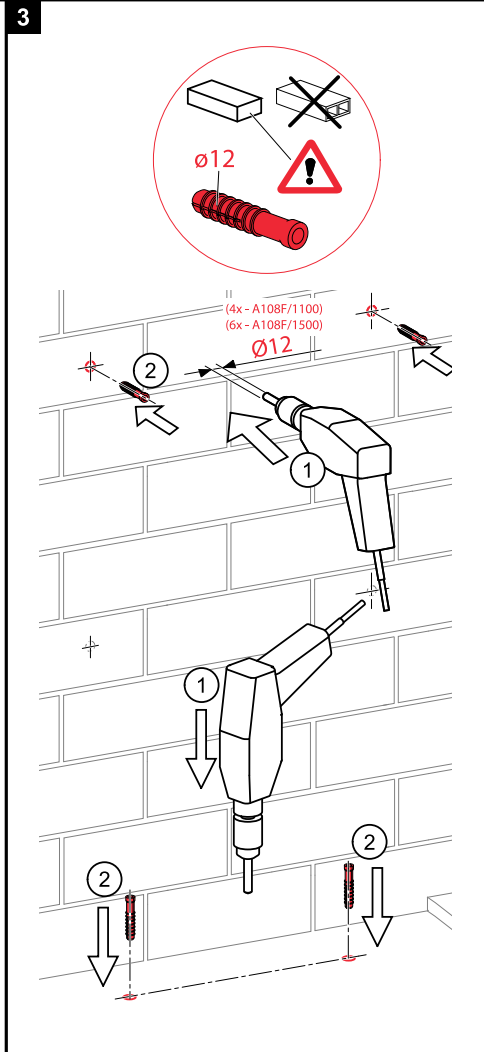
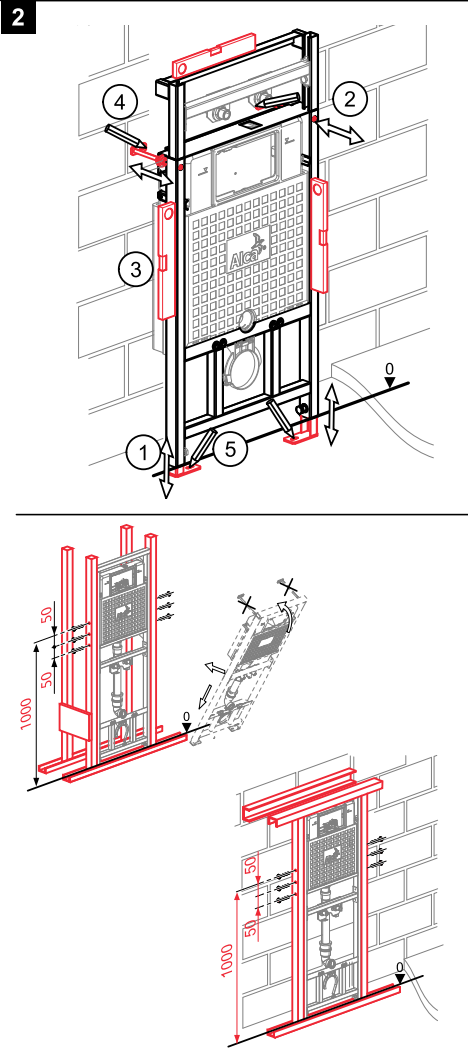
G1/2"

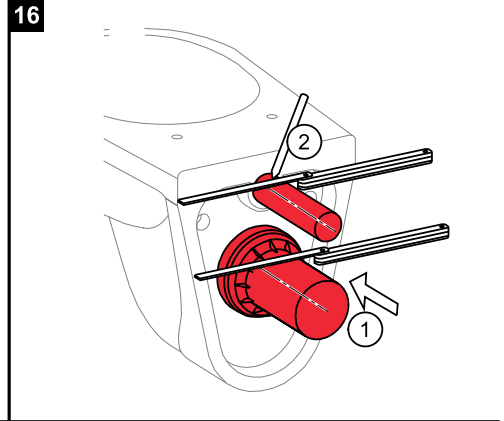
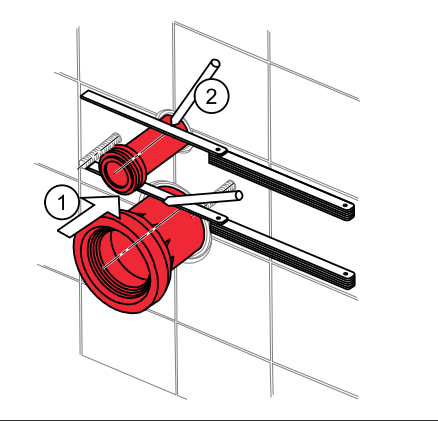
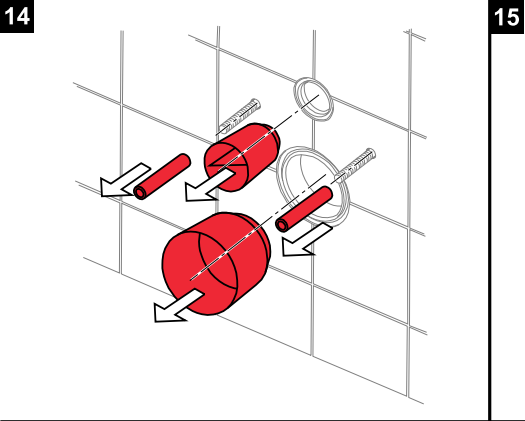
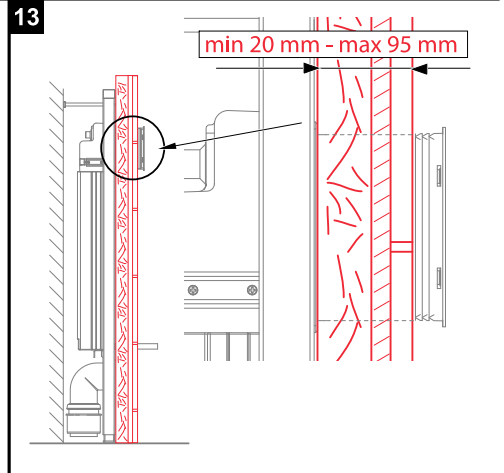
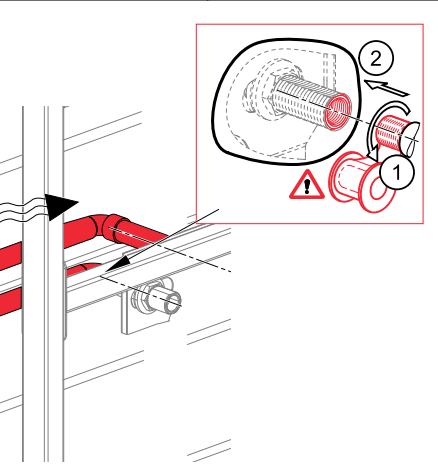
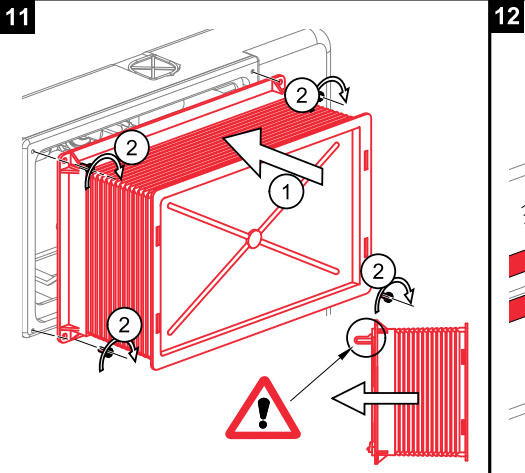
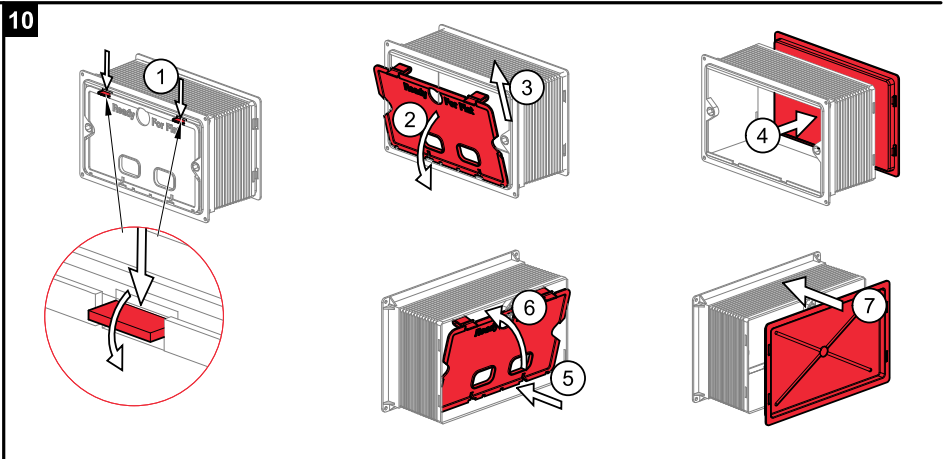
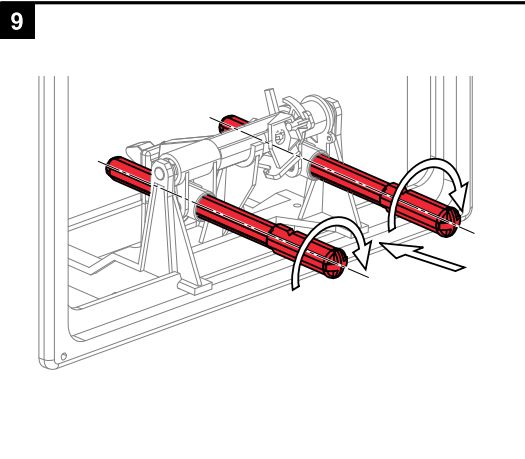
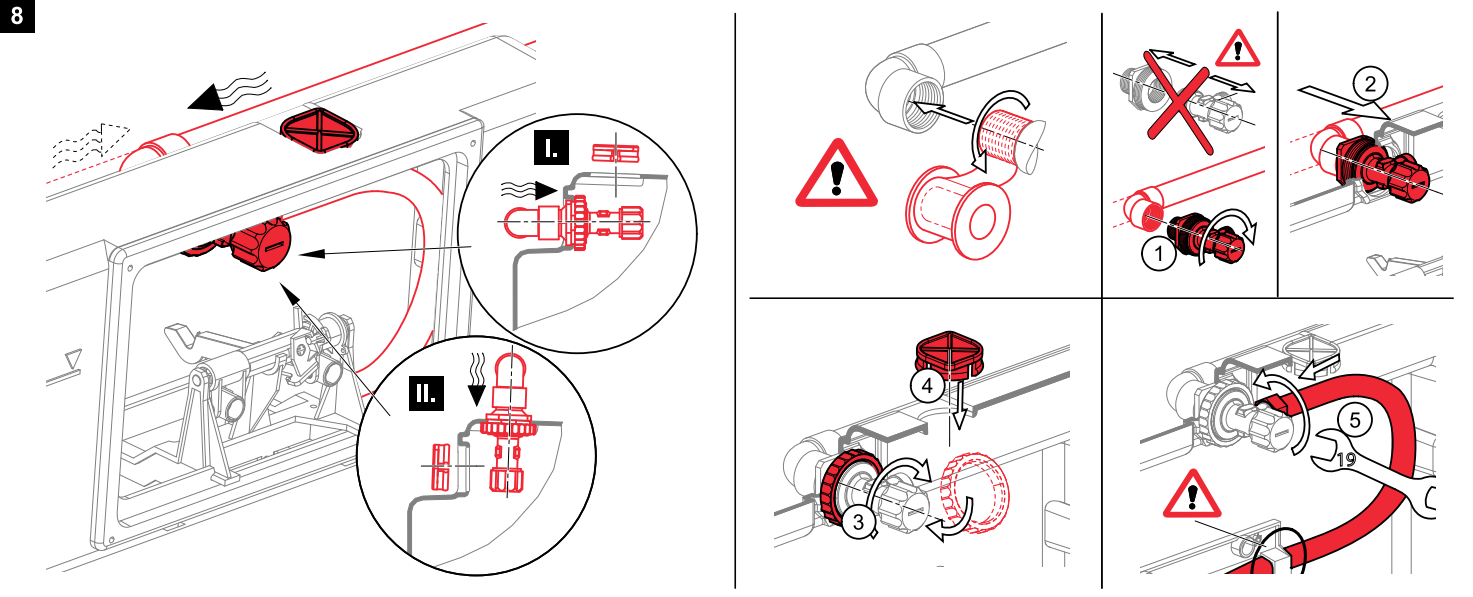


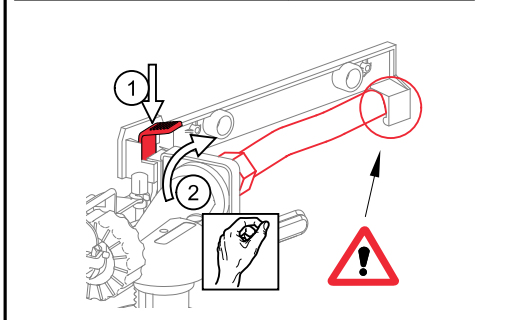
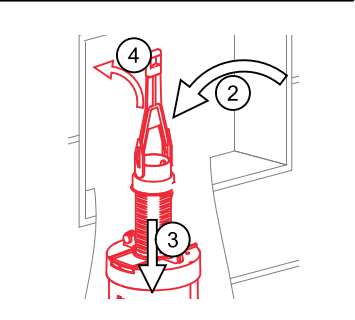
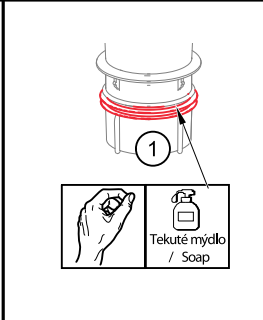
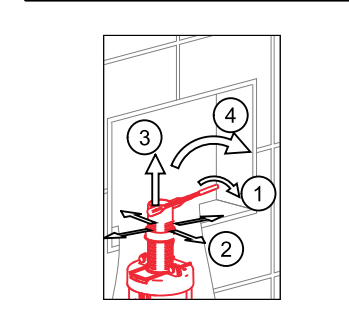
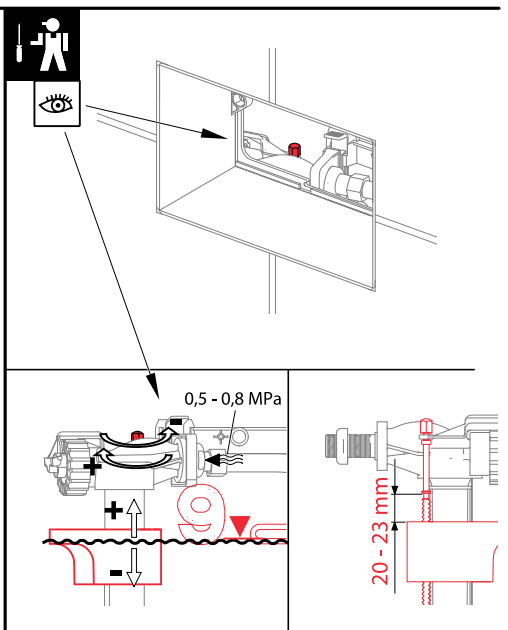
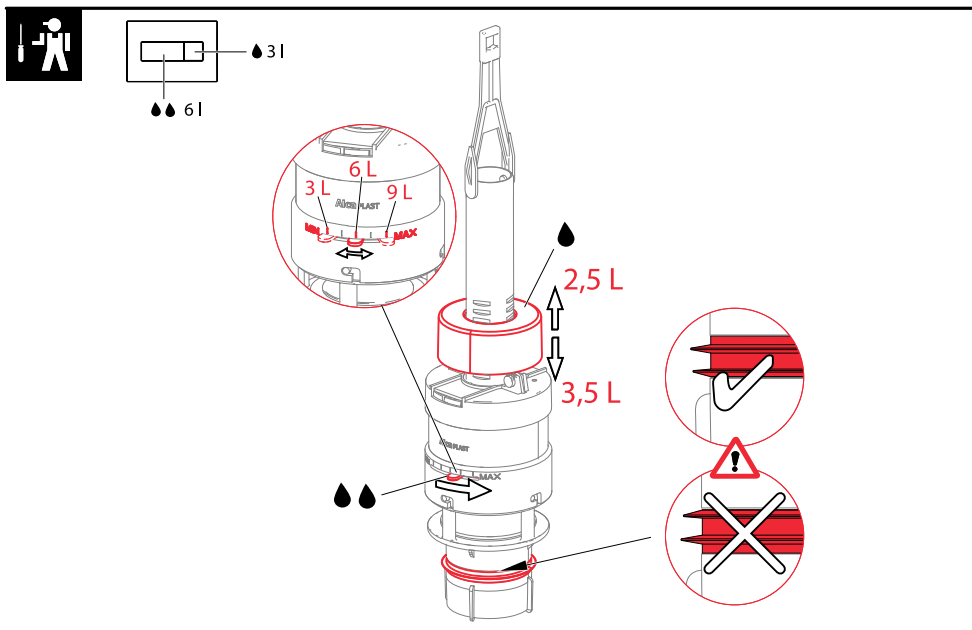
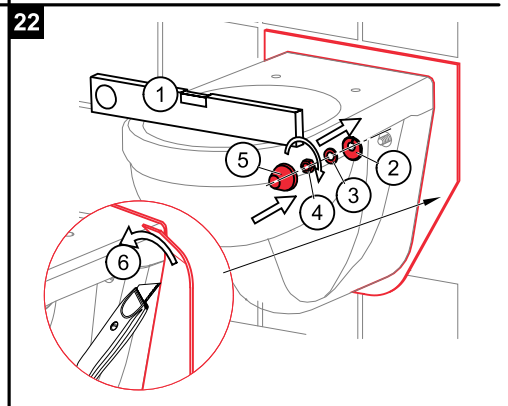
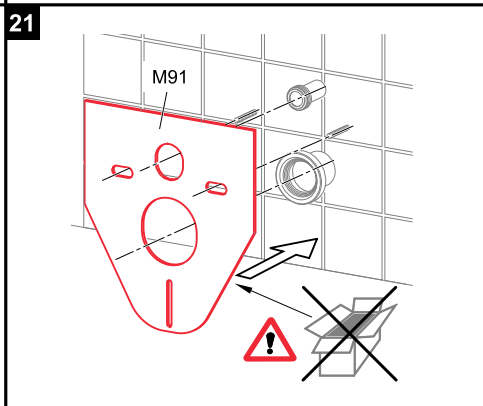
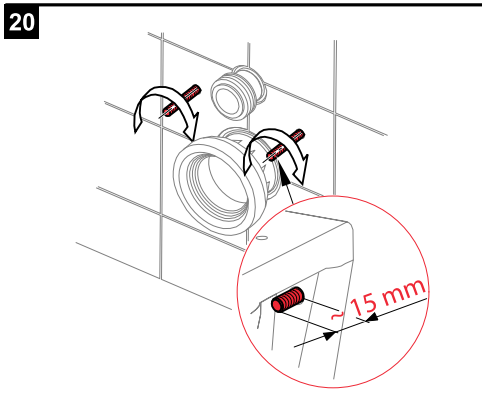
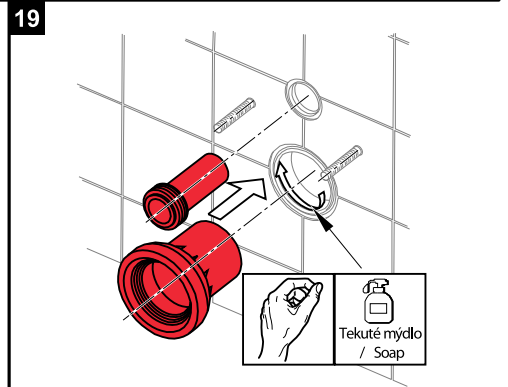
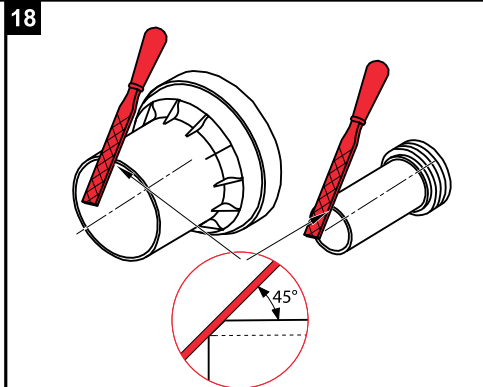
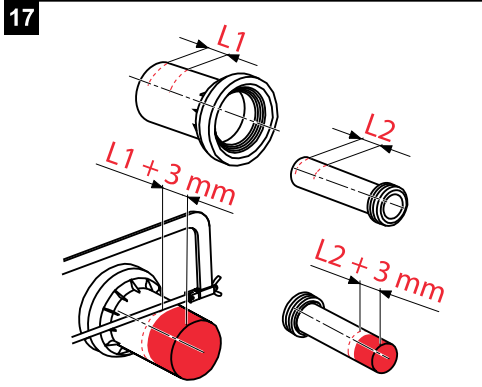
DN110

1









Alca plast, s. r. o.  
 Bratislavská 2846, 690 02 Břeclav, Česká republika  
 Tel.: +420 519 821 117 – prodej ČR  
 Tel.: +420 519 821 041 – export, Fax: +420 519 821 083  
 e-mail: [alcaplast@alcaplast.cz](mailto:alcaplast@alcaplast.cz), [www.alcaplast.cz](http://www.alcaplast.cz)