

# APZ4-\_\_\_ Flexible

ВОДООТВОДЯЩИЙ ЖЕЛОБ С ПОРОГАМИ ДЛЯ ПЕРФОРИРОВАННОЙ РЕШЕТКИ С РЕГУЛИРУЕМЫМ ВОРОТНИКОМ К СТЕНЕ



## Область применения:

- Для использования внутри помещений
- Для водоотведения в душевых на уровне пола
- Предназначен для монтажа непосредственно к стене
- Для перфорированной решетки из нержавеющей стали
- Для безбарьерного доступа

## Свойства:

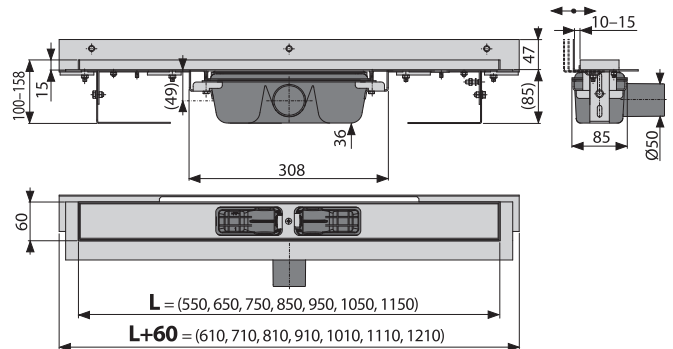
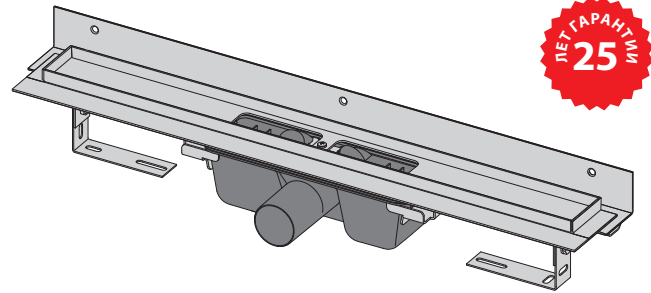
- Водоотводящий желоб из нержавеющей стали (обработанной методом травления и пассивации, а также прошедшей электрохимическую полировку)
- Регулируемый вертикальный изолирующий воротник, устанавливаемый под облицовочную плитку толщиной 6 – 12 мм
- Высота монтажа от 85 мм
- Регулируемый по высоте
- Сифон прочно соединяется с желобом и гарантирует 100% водонепроницаемость
- Самоклеящиеся ленты для качественной гидроизоляции
- Вручную легко чистящийся сифон, вплоть до сточной трубы
- Воротник и гидрозатвор защищены специальной пленкой, лоток для решетки защищен вкладышем из пенопласта
- Высокая скорость стока возможна благодаря двухкамерному сифону
- Облегчает создание необходимого уклона
- Качественный и безопасный переход изоляции от пола к стене
- Возможность изготовления с комбинированным гидрозатвором
- Гарантия 25 лет
- Материал желоба: нержавеющая сталь AISI 304, DIN 304, ČSN 17240
- Материал сифона: полипропилен

## Нормы и стандарты:

ČSN EN 1253

## Технические параметры:

Гидрозатвор	50 мм
Скорость стока воды	60 л/мин.
Сопrotивление гидрозатвора	982 Па
Диаметр сливной трубы	50 мм
Минимальная толщина бетона	85 мм
Общая высота монтажа (H2)	100 – 158 мм
Диапазон регулировки воротника	10 – 15 мм
Максимальная нагрузка	300 кг



## Содержание комплекта:

- Водоотводящий желоб с сифоном
- Монтажный набор: шуруп Ø6x50 – 2 шт., дюбель Ø10 – 2 шт., шуруп Ø4,2x38 – 2 шт., дюбель Ø8 – 3 шт.
- Самоклеящиеся гидроизоляционные ленты
- Защитная пленка для воротника желоба и впускного отверстия сифона
- Монтажный вкладыш для защиты лотка желоба
- Монтажный набор для крепления регулируемых ножек: шуруп M6x12 – 2 шт.

## Обозначение продукта:

Артикул	EAN	Длина желоба (L)	Вес (шт.)	Размеры (шт.)	Количество (упаковка)	Количество (паллета)
APZ4-550	8594045939958	550 мм	3,4136 кг	620×205×160 мм	8 шт.	24 шт.
APZ4-650	8594045939965	650 мм	3,715 кг	720×205×160 мм	8 шт.	24 шт.
APZ4-750	8594045939972	750 мм	4,1570 кг	820×205×160 мм	8 шт.	24 шт.
APZ4-850	8594045939989	850 мм	4,4789 кг	920×205×160 мм	8 шт.	24 шт.
APZ4-950	8594045939996	950 мм	4,801 кг	1020×205×160 мм	8 шт.	24 шт.
APZ4-1050	8595580500016	1050 мм	5,1165 кг	1120×205×160 мм	8 шт.	24 шт.
APZ4-1150	8595580500023	1150 мм	5,4239 кг	1220×205×160 мм	8 шт.	24 шт.

## Атипичная конструкция продукта:

Нестандартные размеры и другие специальные решения могут быть изготовлены по индивидуальному проекту под заказ (длина, форма, размещение сифона, тип нержавеющей стали и т.д.).