

APZ1006-___ Professional

ВОДООТВОДЯЩИЙ ЖЕЛОБ С ПОРОГАМИ ДЛЯ ЦЕЛЬНОЙ РЕШЕТКИ, С ВЕРТИКАЛЬНЫМ СТОКОМ



Область применения:

- Для использования внутри помещений
- Для деревянных построек и сооружений из сборных конструкций
- Для водоотведения в душевых на уровне пола
- Может располагаться в пространстве или непосредственно у стены
- Для цельной решетки
- Для безбарьерного доступа

Свойства:

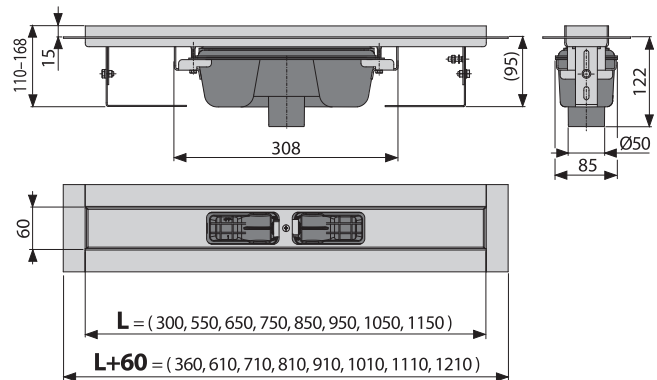
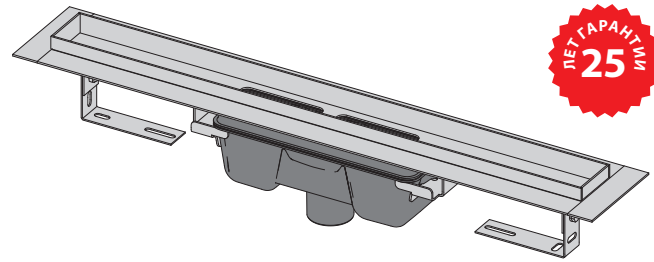
- Водоотводящий желоб из нержавеющей стали (обработанной методом травления и пассивации, а также прошедшей электрохимическую полировку)
- Предназначен для цельных решеток из нержавеющей стали, закаленного стекла, искусственного камня и их различных комбинаций.
- Высота монтажа от 95 мм
- Регулируемый по высоте
- Сифон прочно соединяется с желобом и гарантирует 100% водонепроницаемость
- Самоклеящиеся ленты для качественной гидроизоляции
- Вручную легко чистящийся сифон, вплоть до сточной трубы
- Воронтик и гидрозатвор защищены специальной пленкой, лоток для решетки защищен вкладышем из пенопласта
- Высокая скорость стока возможна благодаря двухкамерному сифону
- Возможность изготовления с комбинированным гидрозатвором
- Гарантия 25 лет
- Материал желоба: нержавеющая сталь AISI 304, DIN 304, ČSN 17240
- Материал сифона: полипропилен

Нормы и стандарты:

ČSN EN 1253

Технические параметры:

Гидрозатвор	50 мм
Скорость стока воды	60 л/мин.
Сопrotивление гидрозатвора	590 Па
Диаметр сливной трубы	50 мм
Минимальная толщина бетона	95 мм
Общая высота монтажа (H2)	110 – 168 мм
Максимальная нагрузка	300 кг



Содержание комплекта:

- Водоотводящий желоб с сифоном
- Монтажный набор: шуруп Ø6×50 – 2 шт., дюбель Ø10 – 2 шт.
- Самоклеящиеся гидроизоляционные ленты
- Защитная пленка для воронтика желоба и впускного отверстия сифона
- Монтажный вкладыш для защиты лотка желоба
- Монтажный набор для крепления регулируемых ножек: шуруп M6×12 – 2 шт.

Обозначение продукта:

Артикул	EAN	Длина желоба (L)	Вес (шт.)	Размеры (шт.)	Количество (упаковка)	Количество (паллета)
APZ1006-300	8595580527532	300 мм	2,0656 кг	385×175×130 мм	9 шт.	144 шт.
APZ1006-550	8595580527549	550 мм	3,0299 кг	685×135×170 мм	12 шт.	36 шт.
APZ1006-650	8595580527556	650 мм	3,3399 кг	720×170×135 мм	12 шт.	36 шт.
APZ1006-750	8595580527563	750 мм	3,627 кг	820×170×135 мм	12 шт.	36 шт.
APZ1006-850	8595580527570	850 мм	3,897 кг	920×170×135 мм	12 шт.	36 шт.
APZ1006-950	8595580527587	950 мм	4,1623 кг	1020×170×135 мм	12 шт.	36 шт.
APZ1006-1050	8595580527594	1050 мм	4,4503 кг	1120×135×170 мм	12 шт.	36 шт.
APZ1006-1150	8595580527600	1150 мм	4,7371 кг	1220×135×170 мм	12 шт.	36 шт.

Атипичная конструкция продукта:

Нестандартные размеры и другие специальные решения могут быть изготовлены по индивидуальному проекту под заказ (длина, форма, размещение сифона, тип нержавеющей стали и т.д.).